

Заготовки HSS для ножей фуговальных с насечкой (рифлями)

Бланкеты (заготовки) для сменных ножей фуговальных из быстрорежущей стали HSS с насечкой 1,6 мм "мышинный зуб" и задним углом 60°.

В кратчайший срок нарежем заготовки по вашим размерам и спрофилируем по вашему эскизу. Стоимость ножа "по вашим размерам" (материал + рез + профилирование) сообщит наш специалист по запросу.

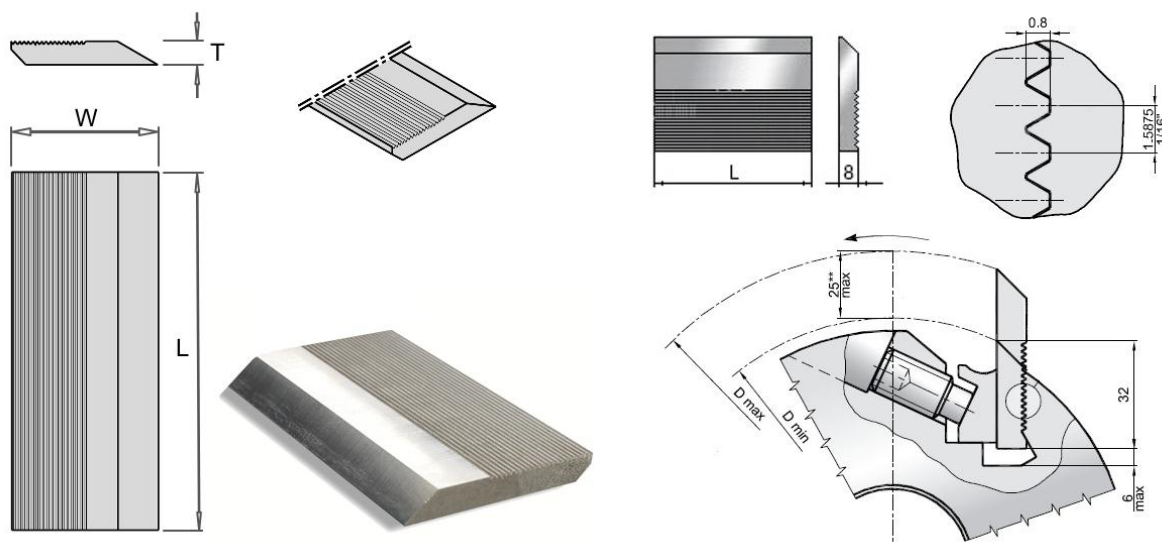
Сменные строгальные ножи различных размеров из быстрорежущей стали HSS с насечкой 1,6 мм и задним углом 60° для сборных фрез и фрезерных головок могут быть изготовлены из представленных здесь бланкет (заготовок).

В этом разделе представлены бланкеты из быстрорежущей стали различной ширины и длины, эти заготовки из HSS можно нарезать по требуемому размеру для фуговальных фрез и профилировать по форме обрабатываемого изделия.

По вашему заказу, чертежу или рисунку мы изготовим профильные ножи из быстрореза для фугования (строгальные) с насечкой на задней плоскости для удобного и надёжного крепления во фрезерной головке.

Применяются для обработки следующих материалов:

- сухая мягкая древесина - хорошо;
- влажная мягкая древесина - хорошо;
- сухая твёрдая древесина - хорошо;
- влажная твёрдая древесина - удовлетворительно.



L	W	T	размер	мат-л	Артикул	Цена, руб.
650	40	8	650x40x8	HSS	793.650.40	4 977
650	50	8	650x50x8	HSS	793.650.50	5 335
650	60	8	650x60x8	HSS	793.650.60	6 196
650	70	8	650x70x8	HSS	793.650.70	7 008
240	40	6	240x40x6	6XB2C	76.240.40	1 536
240	50	6	240x50x6	6XB2C	76.240.50	1 566
400	50	8	400x50x8	6XB2C	78.400.50	2 880
400	60	8	400x60x8	6XB2C	78.400.60	2 880
40	50	3	40x50x8	HSS	793.040.50	519
40	60	3	40x60x8	HSS	793.040.60	436
40	70	3	40x70x8	HSS	793.040.70	489
60	50	3	60x50x8	HSS	793.060.50	562
60	60	3	60x60x8	HSS	793.060.60	654
60	70	3	60x70x8	HSS	793.060.70	752
80	50	3	80x50x8	HSS	793.080.50	749
80	60	3	80x60x8	HSS	793.080.60	870
80	70	3	80x70x8	HSS	793.080.70	1 003
100	50	3	100x50x8	HSS	793.100.50	937
100	60	3	100x60x8	HSS	793.100.60	1 089
100	70	3	100x70x8	HSS	793.100.70	1 254
120	50	3	120x50x8	HSS	793.120.50	1 125
120	60	3	120x60x8	HSS	793.120.60	1 307
120	70	3	120x70x8	HSS	793.120.70	1 505
130	60	3	130x60x8	HSS	793.130.60	1 416
130	70	3	130x70x8	HSS	793.130.70	1 630